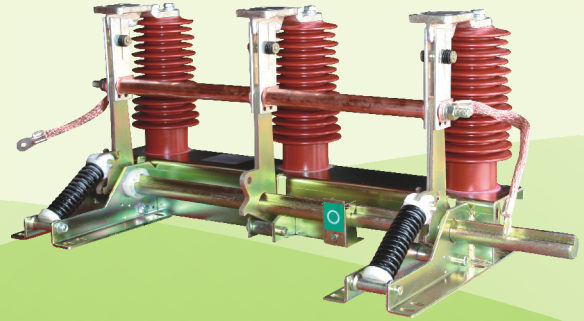


JN15-24/31.5

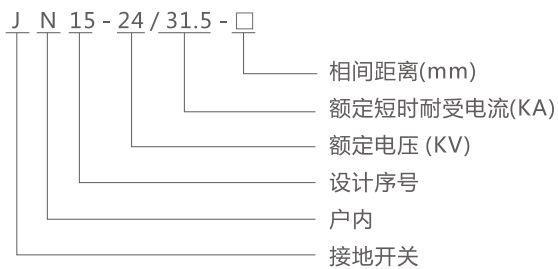
户内高压接地开关



1 概述

- 1.1 适用于三相交流、50(60)Hz，额定电压为24kV的电力系统
- 1.2 具有短路关合能力以保护开关设备内其它电气设备不受损坏
- 1.3 可配用于KYN28-24等中置式开关柜及各种环网柜
- 1.4 作为高压电器设备检修时接地保护作用
- 1.5 执行标准：
 - GB1985-2014《交流高压隔离开关和接地开关》
 - GB/T11022-2011《高压开关设备和控制设备标准的共用技术要求》
 - GB311.1-2012《高压输变电设备的绝缘配合》
 - DL/T486-2010《高压交流隔离开关和接地开关订货技术条件》

2 型号及其含义



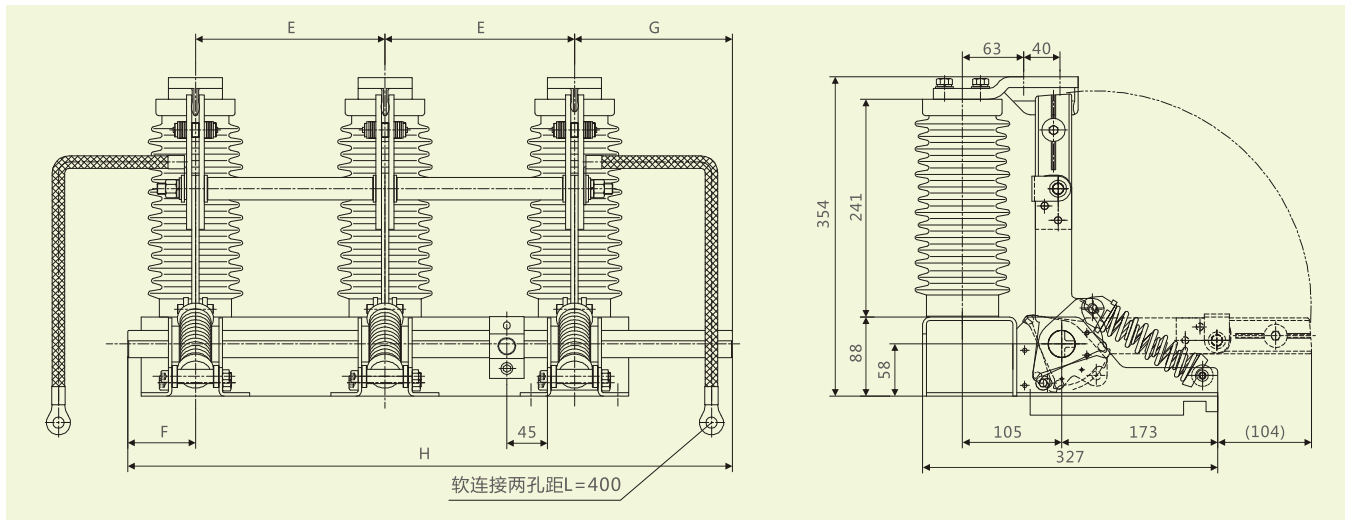
3 使用环境条件

- 周围空气温度：上限+40℃，下限-25℃
- 海拔高度：不超过1000米
- 湿度条件：日相对湿度平均值不超过95%，月平均值不大于90%
- 地震烈度：不超过8级
- 污秽等级：Ⅱ级

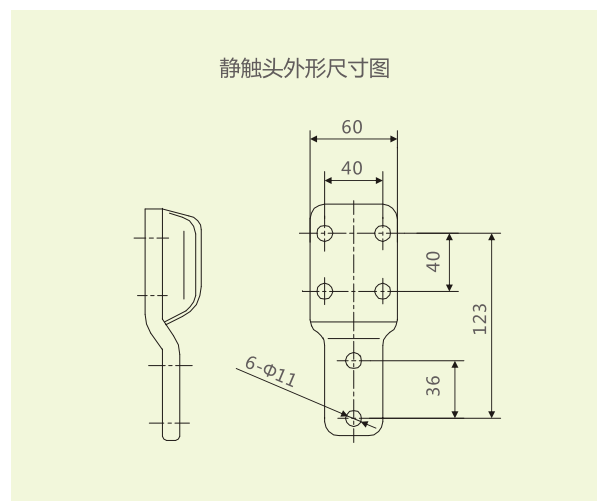
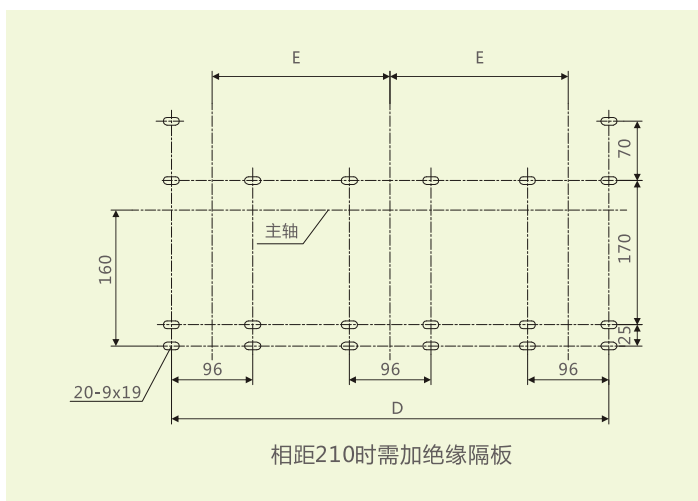
4 主要技术参数

项目	单位	参数		
额定电压	kV	24		
额定短时耐受电流	kA	31.5		
额定短路持续时间	S	4		
额定短路关合电流	kA	80		
额定峰值耐受电流	kA	80		
额定绝缘水平	1min工频耐受电压	kV	相对地、相间	65
	雷电冲击耐受电压			125
机械寿命	次	3000		

5 外形及安装尺寸



6 安装开孔图



产品型号	E	F	G	H	D
JN15-24/31.5-27.5	275	75	185	810	646
JN15-24/31.5-21.5	210	75	160	655	516

公司名称		接地开关类型	常规型 <input type="checkbox"/> 试验型 <input type="checkbox"/> 高原型，海拔高度_____米 <input type="checkbox"/>		
型号					
接地开关参数	额定电压kV	额定短时耐受电流		相距mm	数量
	12kV <input type="checkbox"/>	额定短时耐受电流 (4S) 31.5kA <input type="checkbox"/>			
	24kV <input type="checkbox"/>	额定短时耐受电流 (4S) 40KA <input type="checkbox"/>			
	40.5kV <input type="checkbox"/>	额定短时耐受电流 (4S) 50kA <input type="checkbox"/>			
操作方式	手动 <input type="checkbox"/> 电动 <input type="checkbox"/> 控制电压_____ 控制盒型号_____	安装方式见附图选择			
分合指示牌观察方式	开关装于柜中，分合牌：前视 <input type="checkbox"/> 后视 <input type="checkbox"/>		开关装于柜后，分合牌：前视 <input type="checkbox"/> 后视 <input type="checkbox"/>		
铭牌及出厂资料要求	中文版 <input type="checkbox"/> 英文版 <input type="checkbox"/> 中英文版 <input type="checkbox"/>				
可选配件	支撑绝缘件	传感器 <input type="checkbox"/> 绝缘子 <input type="checkbox"/>			无 <input type="checkbox"/>
		是否一托二传感器		是 <input type="checkbox"/> 否 <input type="checkbox"/>	
	带电显示器	提示型 <input type="checkbox"/> 强制型 <input type="checkbox"/>			无 <input type="checkbox"/>
		型号	I型 <input type="checkbox"/>	II型 <input type="checkbox"/> III型 <input type="checkbox"/>	
	微动开关数量	_____开 _____闭		独立_____开 _____闭 无 <input type="checkbox"/>	
	是否配传动配件	配拐臂 <input type="checkbox"/> 不配拐臂 <input type="checkbox"/>		配伞齿轮 <input type="checkbox"/> 双向 <input type="checkbox"/> 单向 <input type="checkbox"/>	
相间隔板	有 <input type="checkbox"/>		无 <input type="checkbox"/>		
软连接长度是否更改	12kV标准安装孔距284mm <input type="checkbox"/> 加长 mm <input type="checkbox"/> 24kV标准安装孔距400mm <input type="checkbox"/> 加长 mm <input type="checkbox"/> 40.5kV标准安装孔距600mm <input type="checkbox"/> 加长 mm <input type="checkbox"/> 试验型专用软连接两安装孔480mm <input type="checkbox"/> 加长 mm <input type="checkbox"/>				
其他特殊要求：					
客户确认（签字/日期）：					

注：1、微动开关我公司标配不接线，如有特殊要求需注明。
 2、24kV和40.5kV接地开关没有40kA和50kA产品规格。